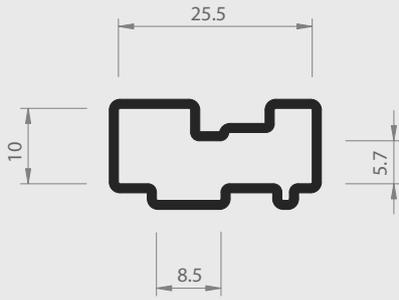
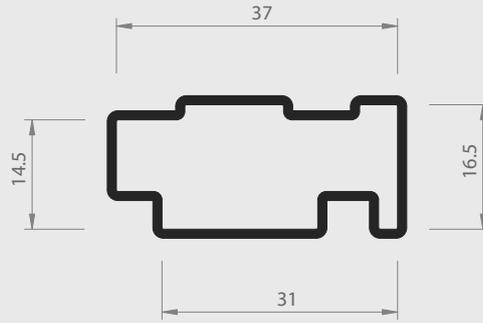


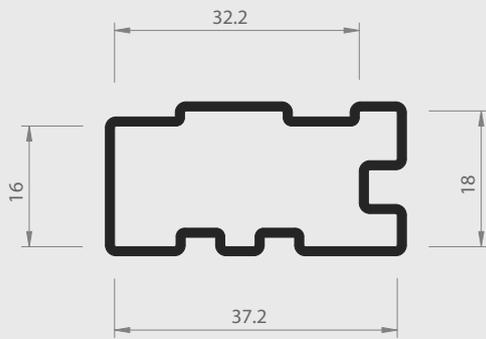
27 | TUBES



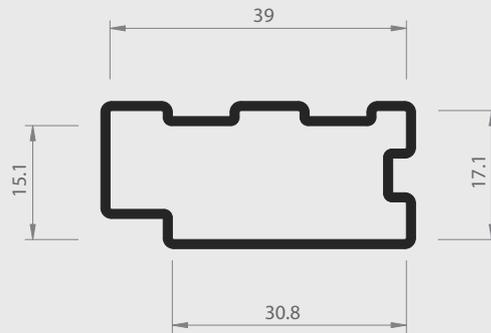
Nr. 62/01 H



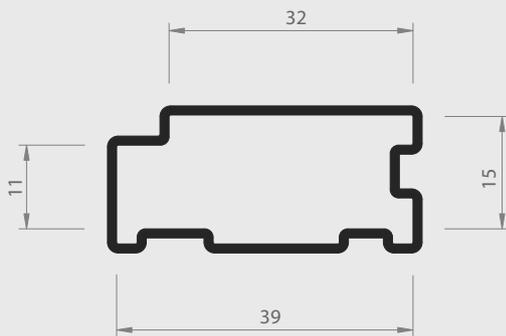
Nr. 62/05 H



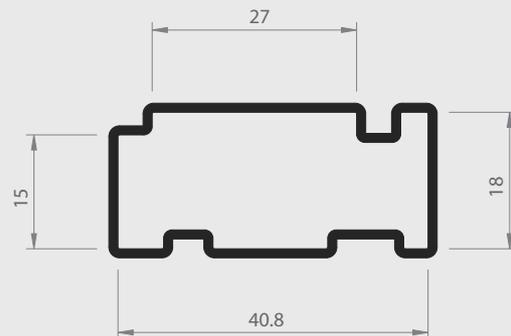
Nr. 62/09 H



Nr. 62/04 H



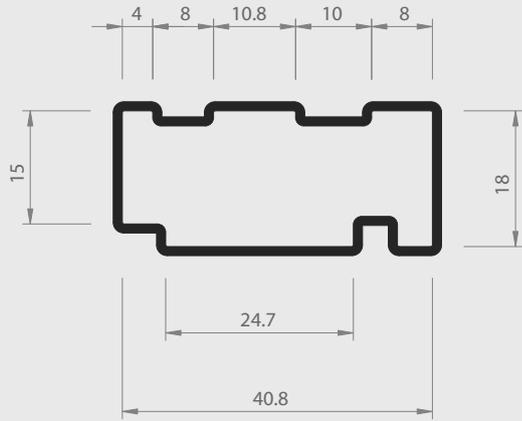
Nr. 62/08 H



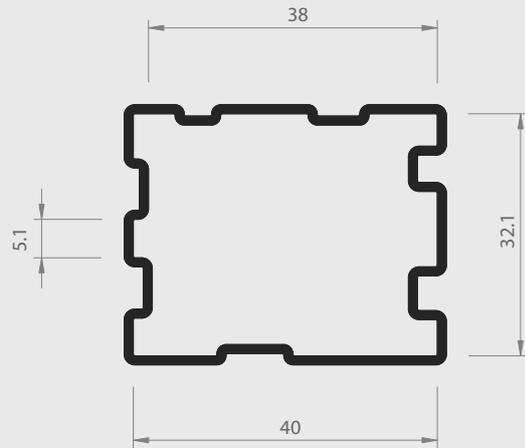
Nr. 62/10 H

= Hart PVC
 = Weich PVC | HH = Halhart PVC
 = Andere Kunststoffe

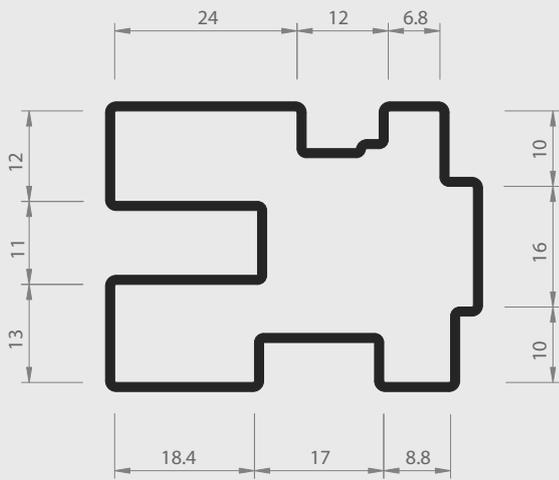
27 | TUBES



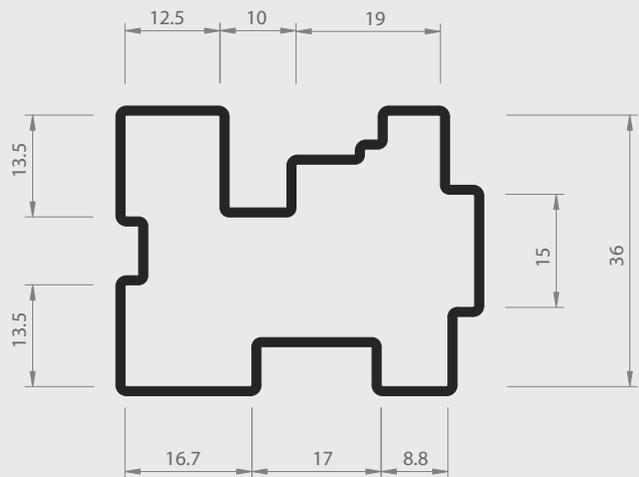
Nr. 62/06 H



Nr. 62/07 H



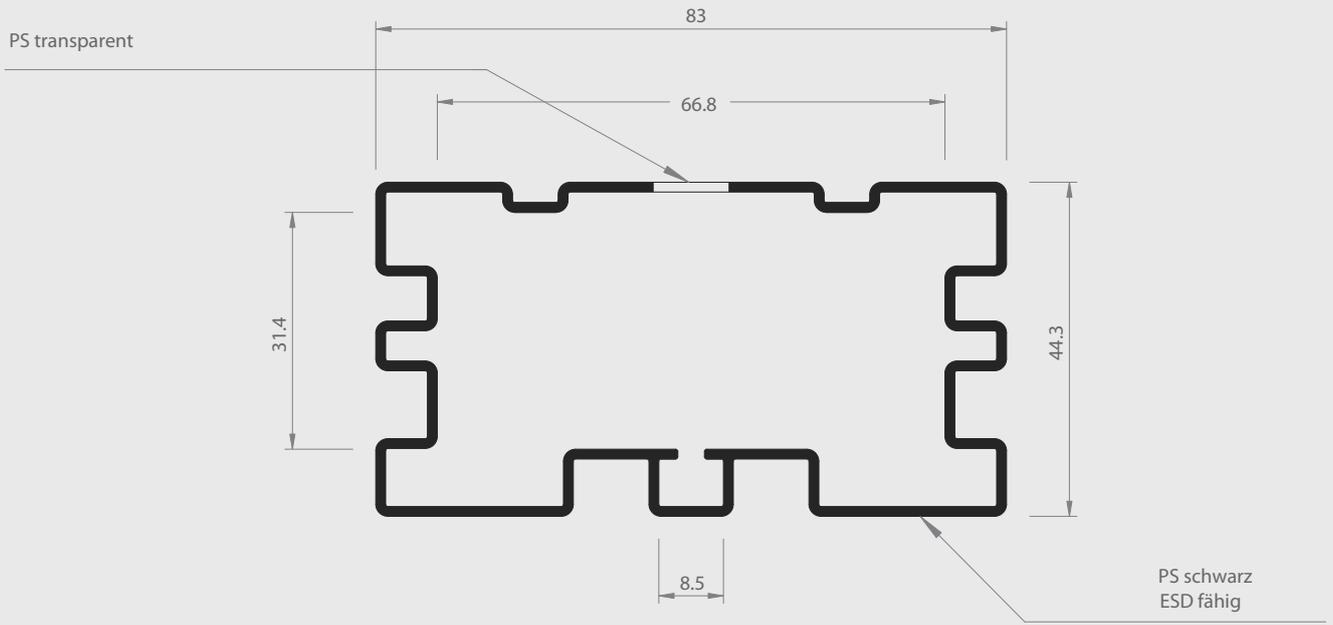
Nr. 62/03 H



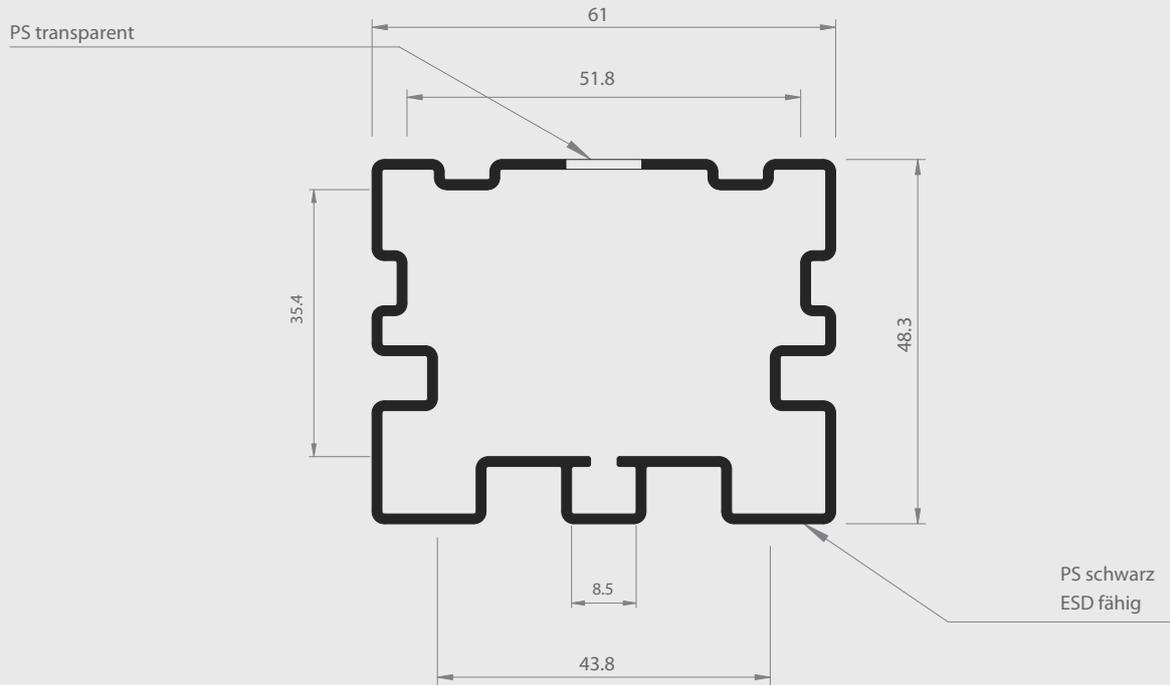
Nr. 62/02 H

= Hart PVC
 = Weich PVC | HH = Halhart PVC
 = Andere Kunststoffe

27 | TUBES



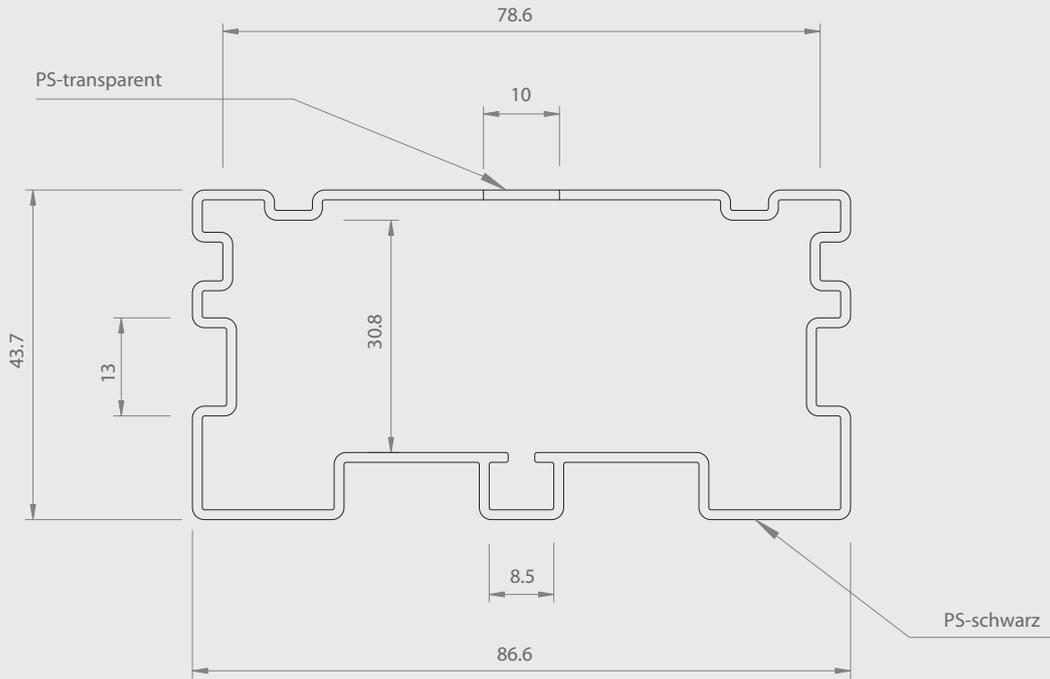
Nr. 62/60 PS



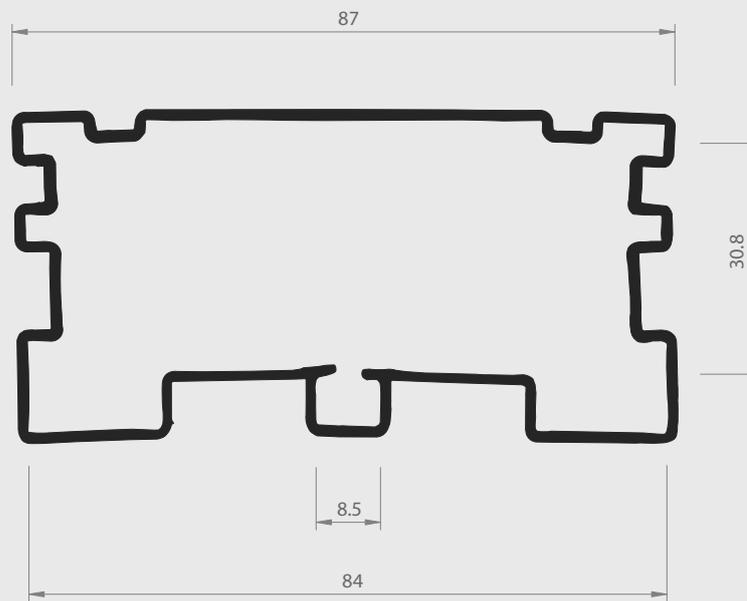
Nr. 62/59 PS

= Hart PVC
 = Weich PVC | HH = Halbhart PVC
 = Andere Kunststoffe

27 | TUBES



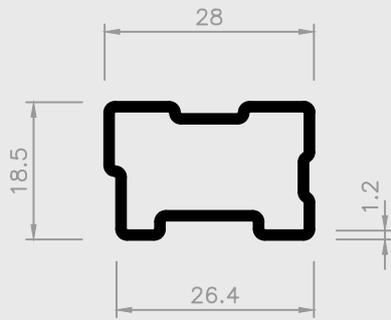
Nr. 62/66a PS



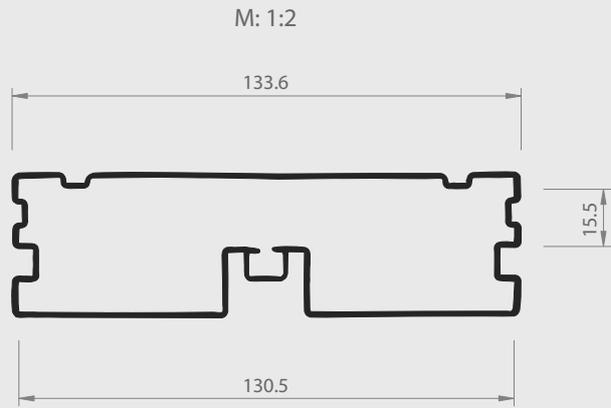
Nr. 62/66 H

= Hart PVC
 = Weich PVC | HH = Halhart PVC
 = Andere Kunststoffe

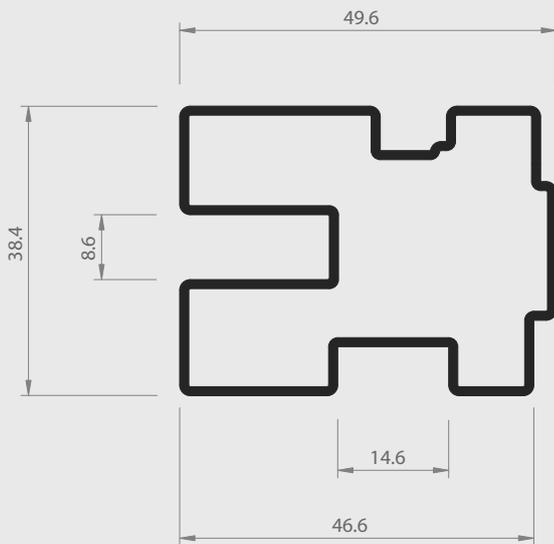
27 | TUBES



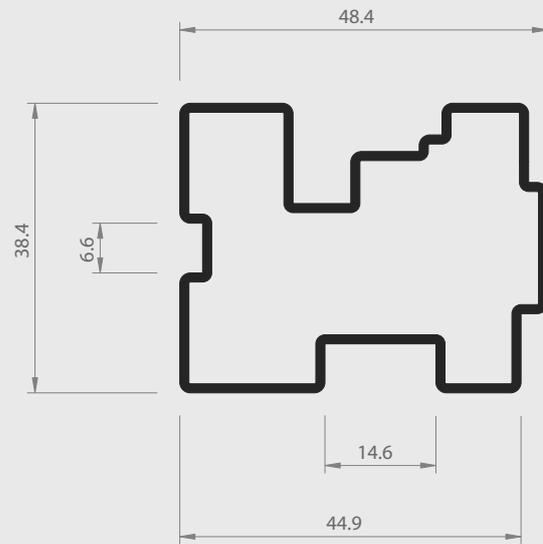
Nr. 62/24 H



Nr. 62/67 H

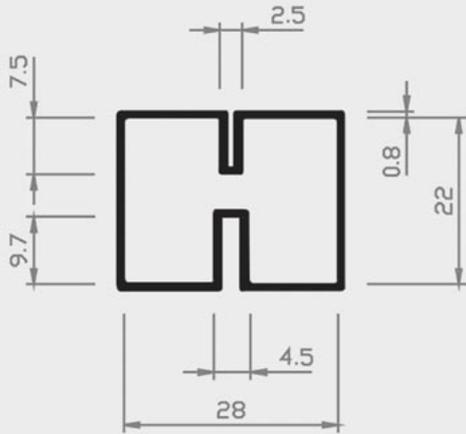


Nr. 62/11 H

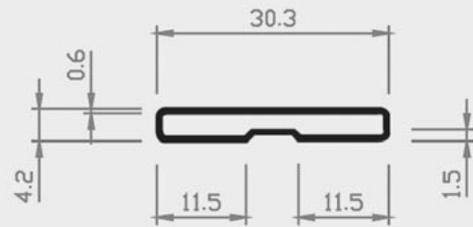


Nr. 62/12 H

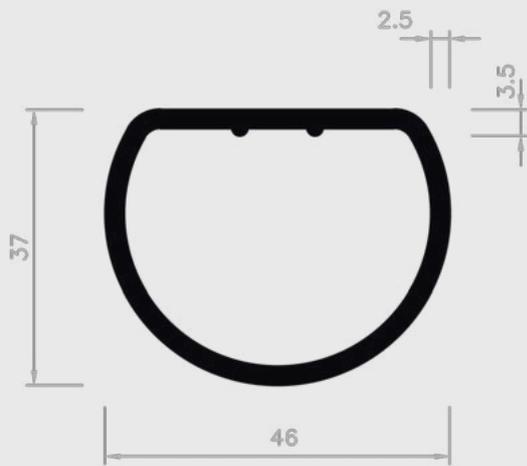
= Hart PVC
 = Weich PVC | HH = Halbhart PVC
 = Andere Kunststoffe



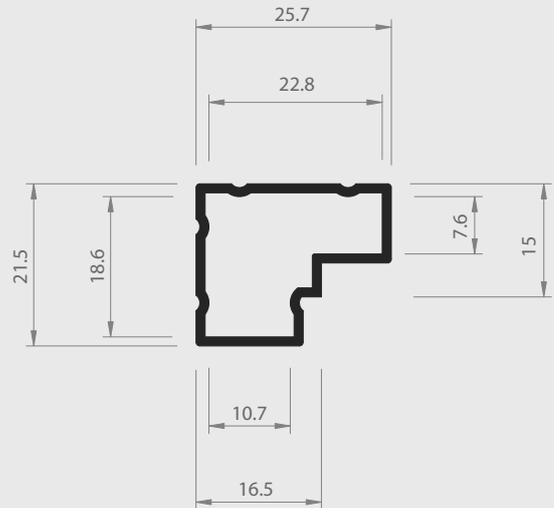
Nr. 62/73 H



Nr. 62/80 H
geschützt



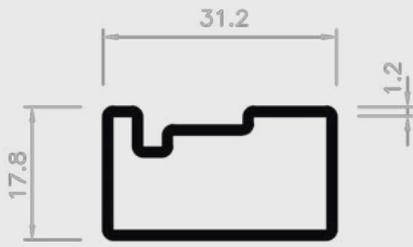
Nr. 62/50 H



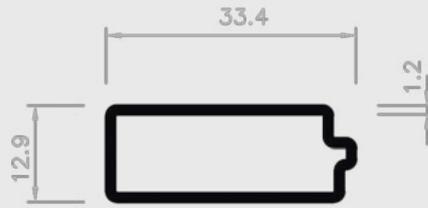
Nr. 22/25 H

= Hart PVC
 = Weich PVC | HH = Halhart PVC
 = Andere Kunststoffe

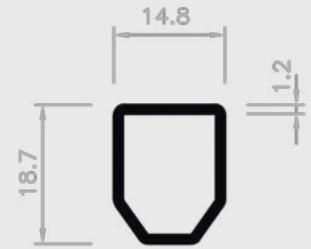
27 | TUBES



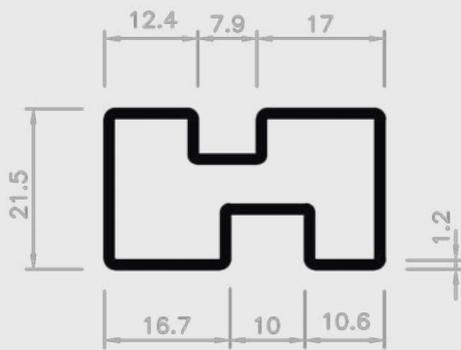
Nr. 62/15 H



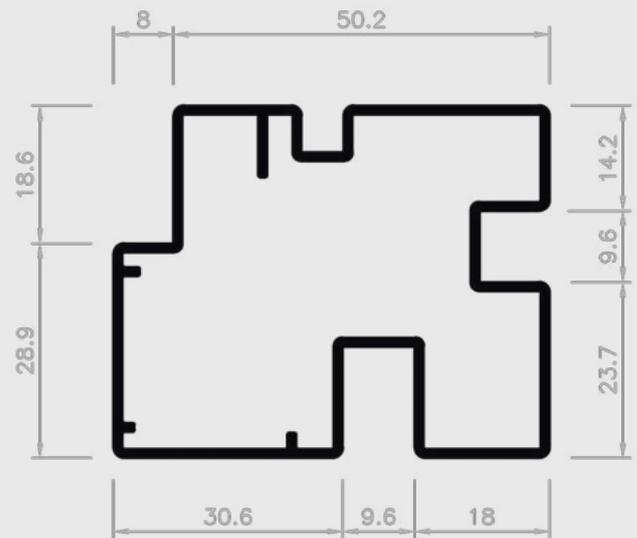
Nr. 62/13 H



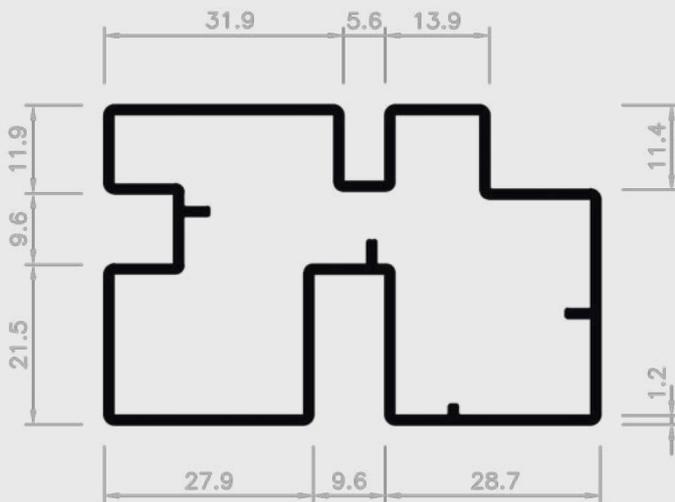
Nr. 62/16 H



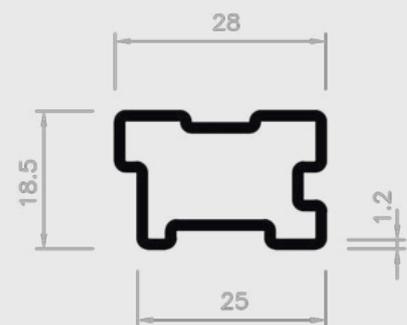
Nr. 62/17 H



Nr. 62/18 H



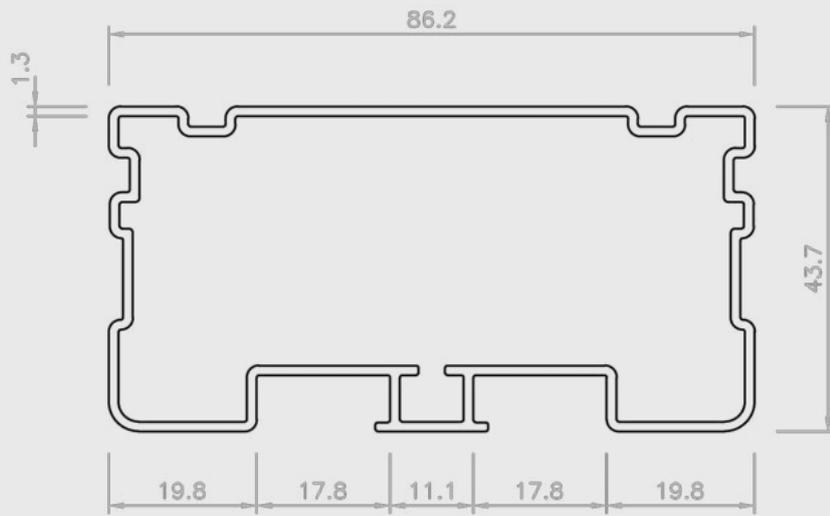
Nr. 62/22 H



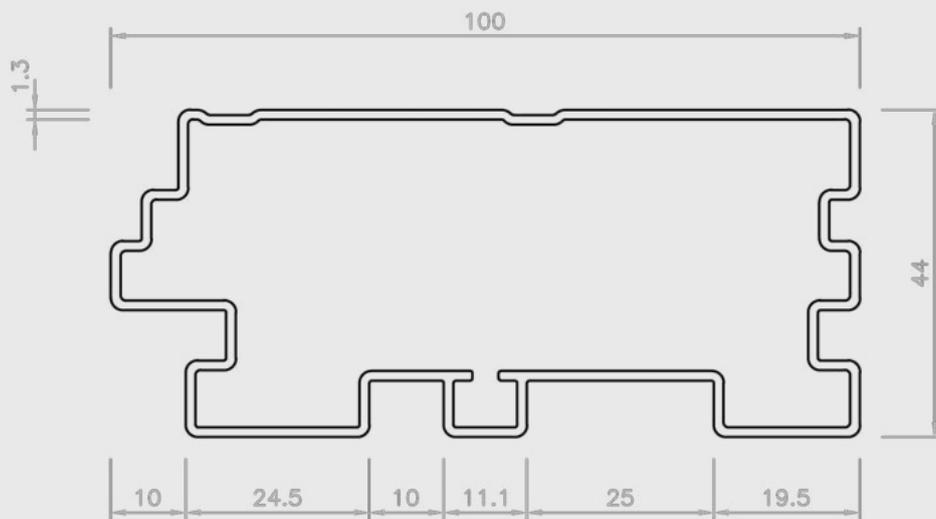
Nr. 62/21 H

= Hart PVC
 = Weich PVC | HH = Halbhart PVC
 = Andere Kunststoffe

27 | TUBES



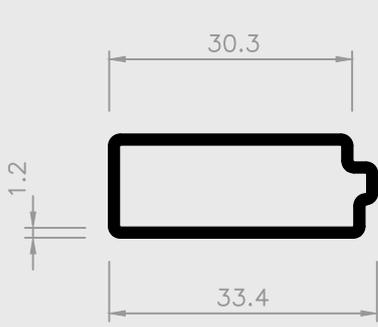
Nr. 62/23 PS



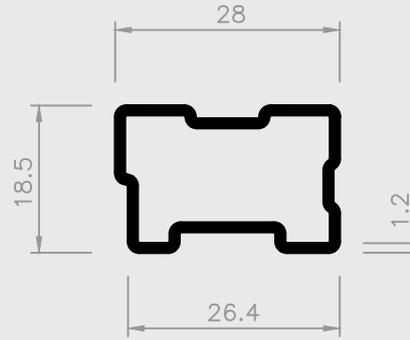
Nr. 62/86 PS

■ = Hart PVC ■ = Weich PVC | HH = Halbhart PVC □ = Andere Kunststoffe

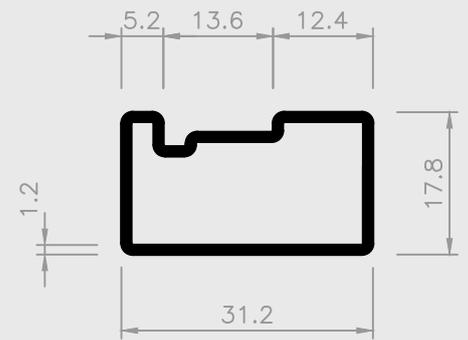
27 | TUBES



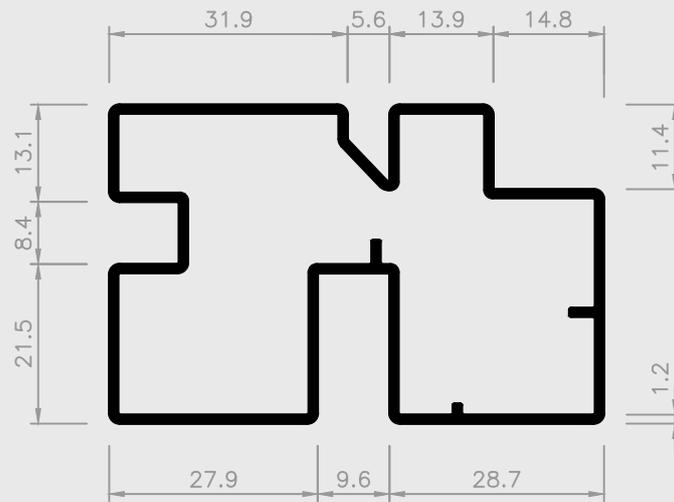
Nr. 62/19 H



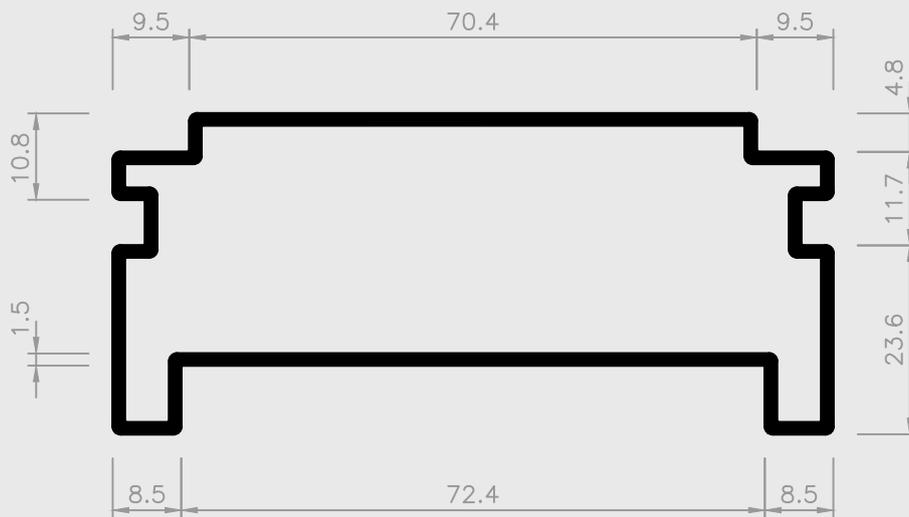
Nr. 62/24 H



Nr. 62/26 H



Nr. 62/25 H



Nr. 62/25 H

= Hart PVC
 = Weich PVC | HH = Halbhart PVC
 = Andere Kunststoffe