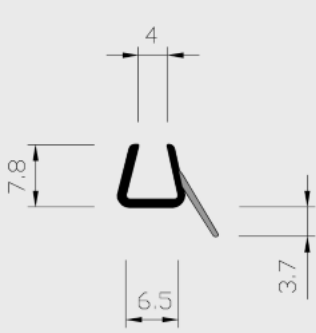
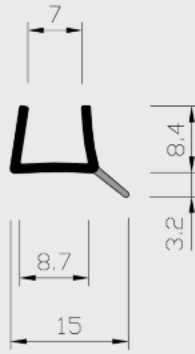


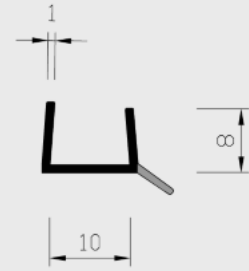
# 02 | ABSCHLUSSPROFILE



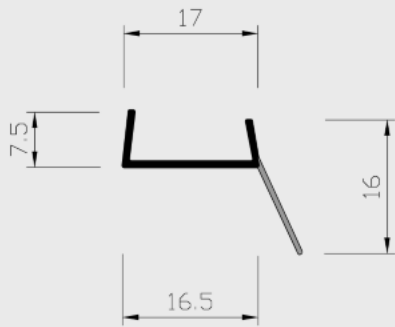
Nr. 06/09 H+W



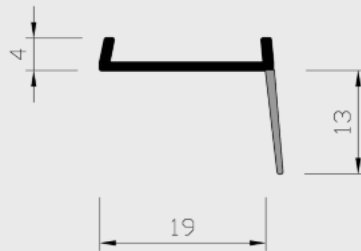
Nr. 19/08 H+W



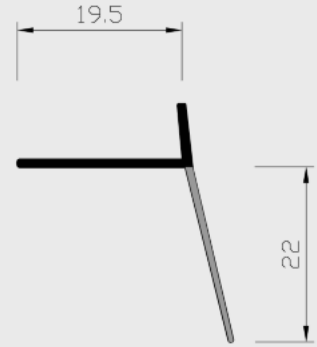
Nr. 19/08a H+W



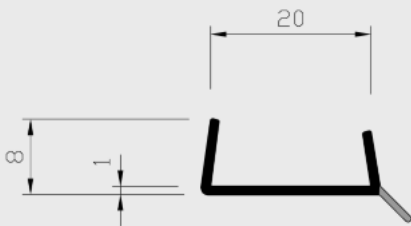
Nr. 19/09 H+W 16 mm



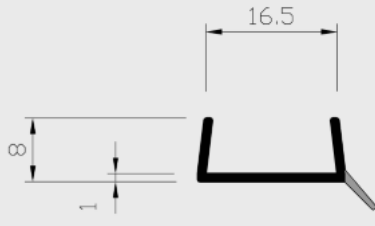
Nr. 19/9a H+W 19 mm



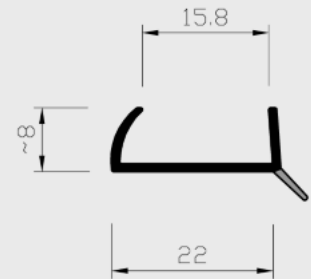
Nr. 19/9b H+W



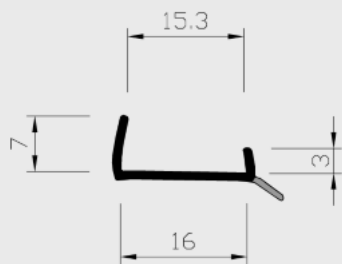
Nr. 19/12 H+W 20 mm



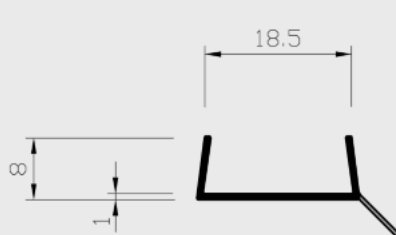
Nr. 19/12a H+W 16 mm



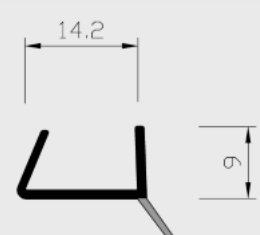
Nr. 19/12b H+W



Nr. 19/51 H+W



Nr. 19/10 H+W 18 mm



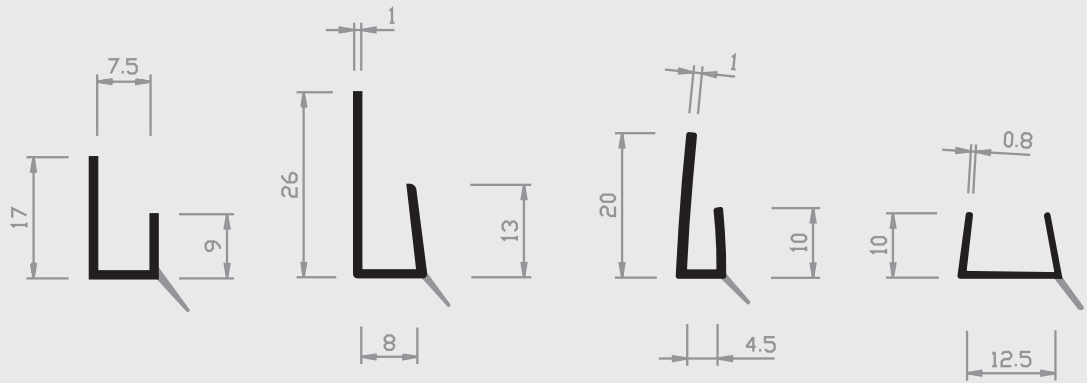
Nr. 19/17b H+W

■ = Hart PVC

■ = Weich PVC | HH = Halbhart PVC

□ = Andere Kunststoffe

# 02 | ABSCHLUSSPROFILE

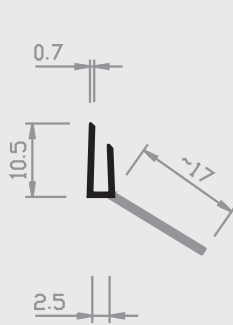


Nr. 19/13 H+W

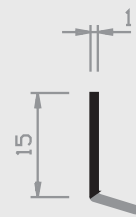
Nr. 19/13a H+W

Nr. 19/16 H+W

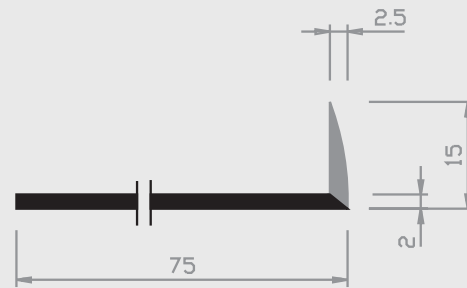
Nr. 19/17 H+W



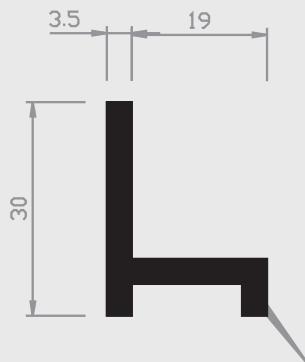
Nr. 19/23 H+W



Nr. 23/42a H+W



Nr. 17/22 H+W



Nr. 19/6 H+W



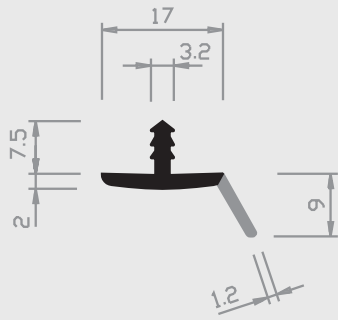
Nr. 40/6 W 100mm  
Nr. 40/6 W 150mm



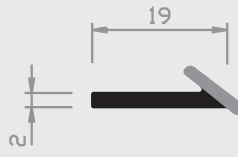
Nr. 41/6 W

= Hart PVC
  = Weich PVC | HH = Halbhart PVC
  = Andere Kunststoffe

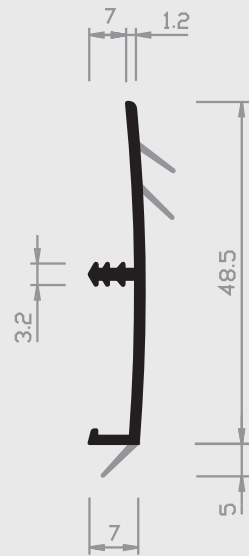
# 02 | ABSCHLUSSPROFILE



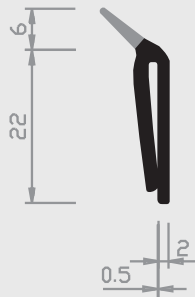
Nr. 23/15 HH+W



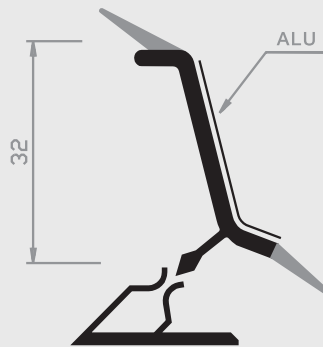
Nr. 13/39 H+W



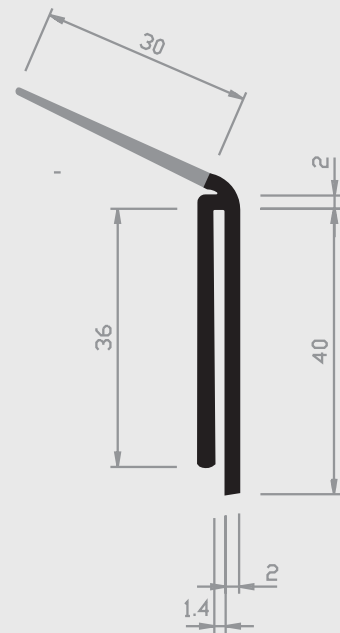
Nr. 18/12 H+W



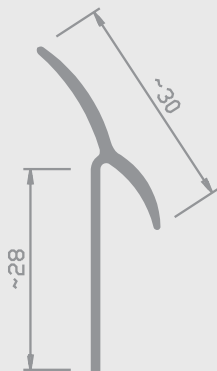
Nr. 17/40 H+W



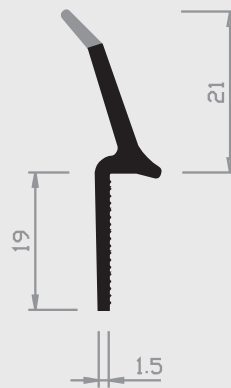
Nr. 5/10a H+W



Nr. 18/40 H+W



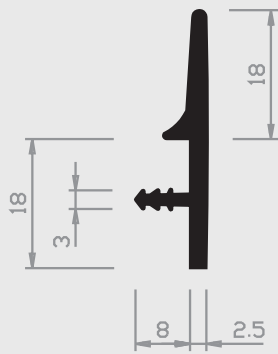
Nr. 20/41 W



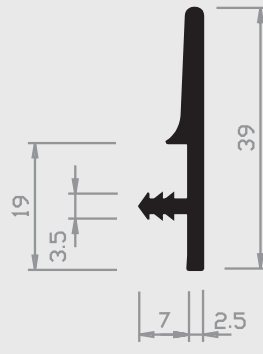
Nr. 20/40 H+W

= Hart PVC
  = Weich PVC | HH = Halbhart PVC
  = Andere Kunststoffe

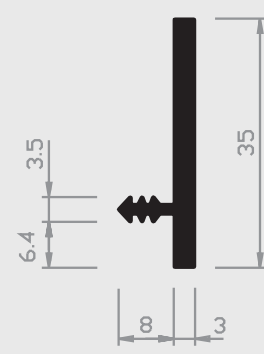
# 02 | ABSCHLUSSPROFILE



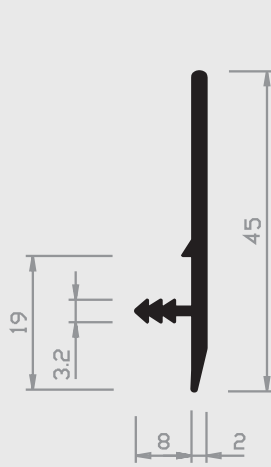
Nr. 10/97 H



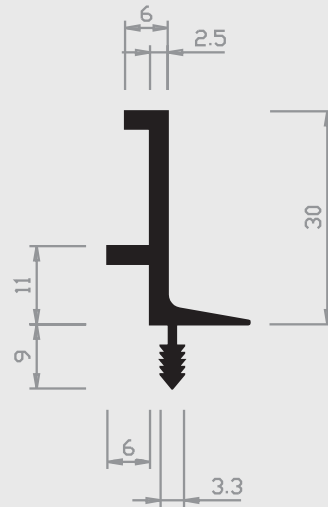
Nr. 11/97 HH



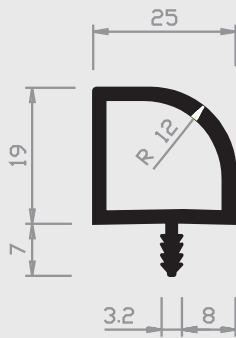
Nr. 13/97 H



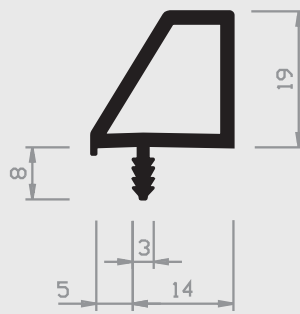
Nr. 13/98 H



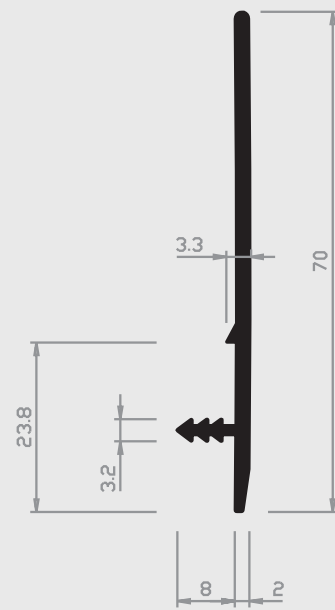
Nr. 23/58 H



Nr. 13/79 H



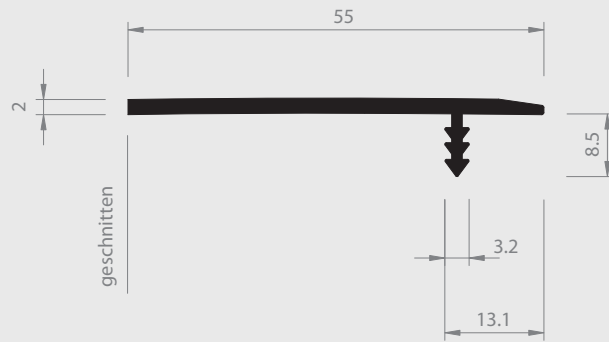
Nr. 13/80 H



Nr. 13/99 H

= Hart PVC    
  = Weich PVC | HH = Halbhart PVC    
  = Andere Kunststoffe

## 02 | ABSCHLUSSPROFILE



Nr.13/99a H

■ = Hart PVC    ■ = Weich PVC | HH = Halbhart PVC    □ = Andere Kunststoffe