

# 10 | FLIESENSCHIENEN



Nr. 26/92 H 6mm  
geschützt



Nr. 27/91 H ST 7  
geschützt



Nr. 26/92 H 8mm  
geschützt



Nr. 27/91 H ST 9  
geschützt



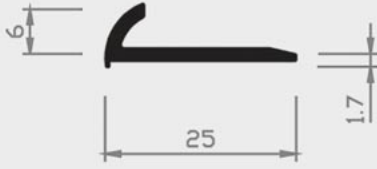
Nr. 26/92 H 10mm  
geschützt



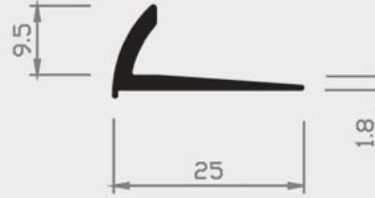
Nr. 27/91 H ST 11  
geschützt

■ = Hart PVC   ■ = Weich PVC | HH = Halbhart PVC   □ = Andere Kunststoffe

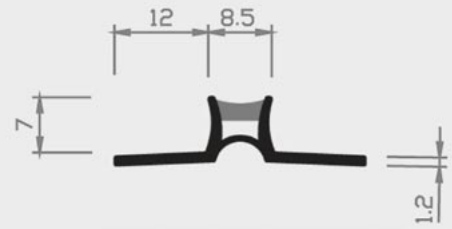
# 10 | FLIESENSCHIENEN



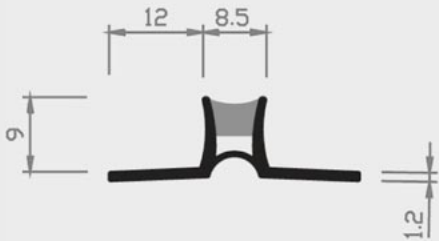
Nr. 26/1 H geschützt



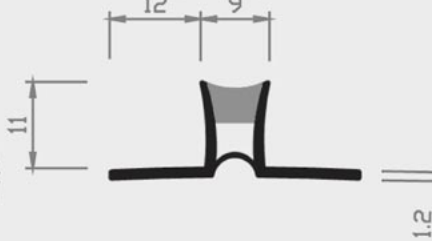
Nr. 26/2 geschützt



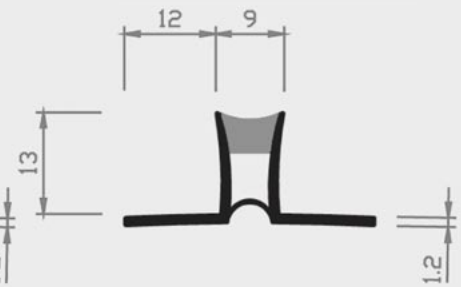
Nr. 25/91 H+W 7mm geschützt



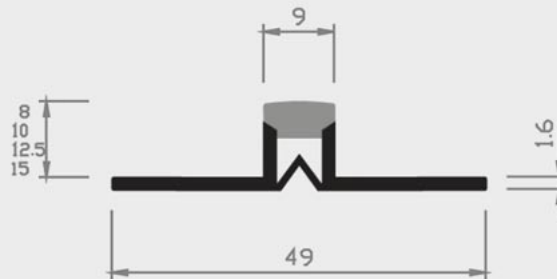
Nr. 25/91 H+W 9mm geschützt



Nr. 25/91 H+W 11mm geschützt



Nr. 25/91 H+W 13mm geschützt



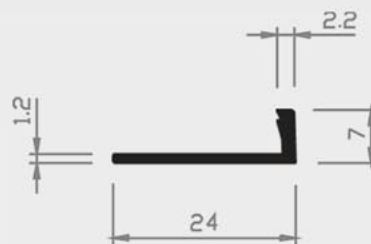
Nr. 25/92 H+W  
8, 10, 12.5, 15mm  
geschützt

= Hart PVC    
  = Weich PVC | HH = Halbhart PVC    
  = Andere Kunststoffe

# 10 | FLIESENSCHIENEN



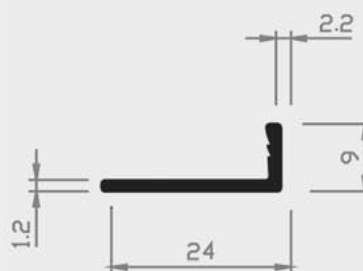
Nr. 26/91 H ST 6  
geschützt



Nr. 26/93 7mm H  
geschützt



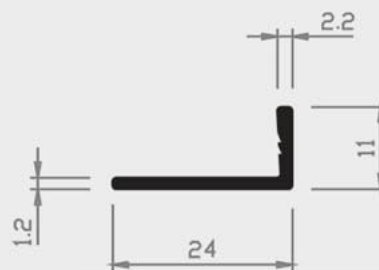
Nr. 26/91 H ST 8  
geschützt



Nr. 26/93 H 9mm  
geschützt



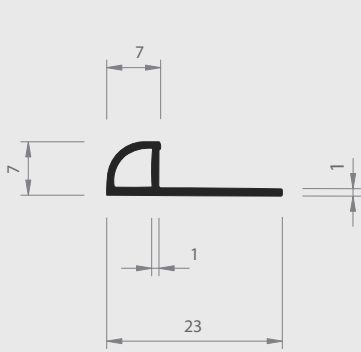
Nr. 26/91 H ST 10  
geschützt



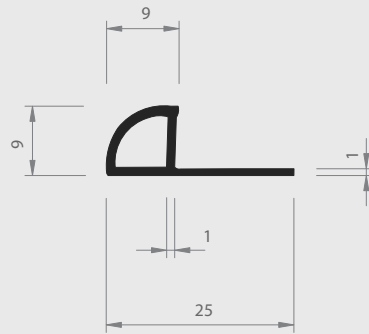
Nr. 26/93 H 11mm  
geschützt

= Hart PVC   
  = Weich PVC | HH = Halbhart PVC   
  = Andere Kunststoffe

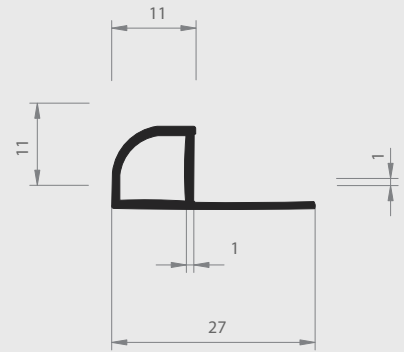
# 10 | FLIESENSCHIENEN



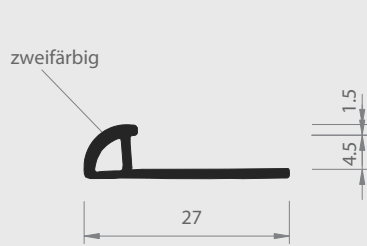
Nr. 27/91 6mm H



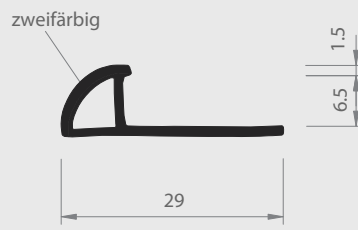
Nr. 27/91 8mm H



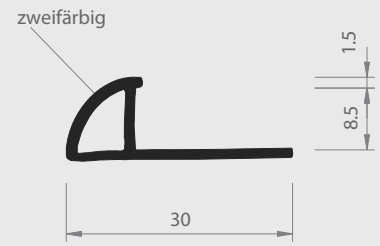
Nr. 27/91 10mm H



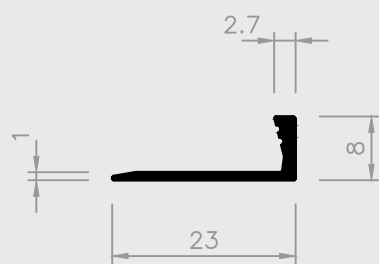
Nr. 26/92c 6mm H



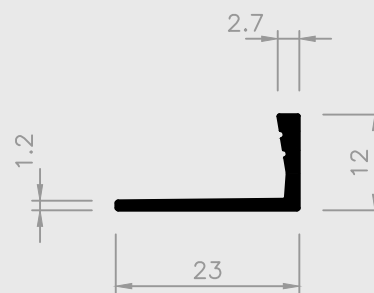
Nr. 26/92c 8mm H



Nr. 26/92c 10mm H



Nr. 26/91-7mm H



Nr. 26/91-11mm H

= Hart PVC    
  = Weich PVC | HH = Halbhart PVC    
  = Andere Kunststoffe