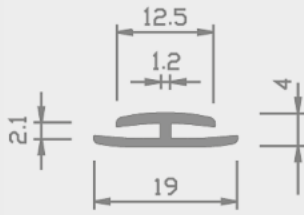
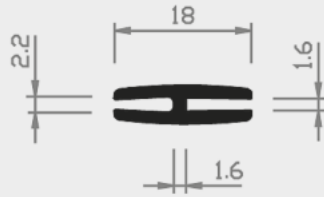


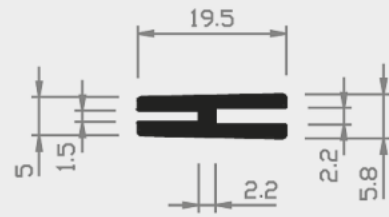
# 25 | VERBINDUNGSPROFILE



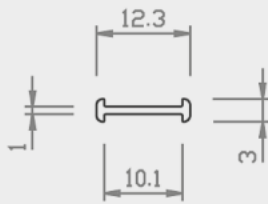
Nr. 15/72 W



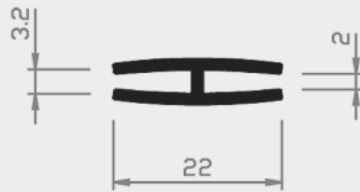
Nr. 16/72 H



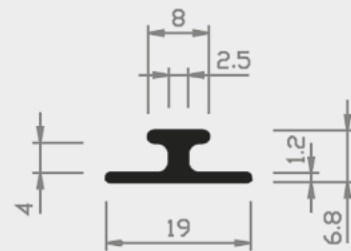
Nr. 16/72a H



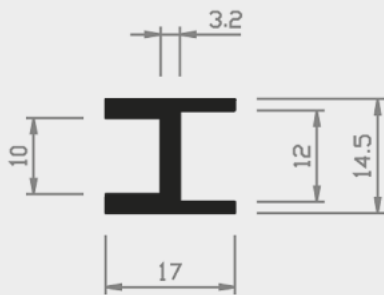
Nr. 9/73 PC



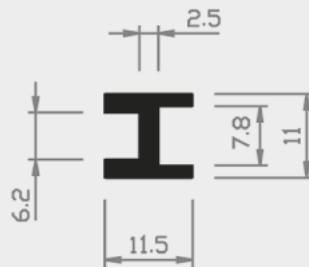
Nr. 21/72 H



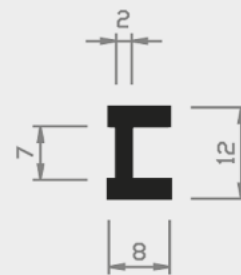
Nr. 18/72 H



Nr. 15/59 H



Nr. 14/59 H



Nr. 16/28 H

= Hart PVC    
  = Weich PVC | HH = Halbhart PVC    
  = Andere Kunststoffe

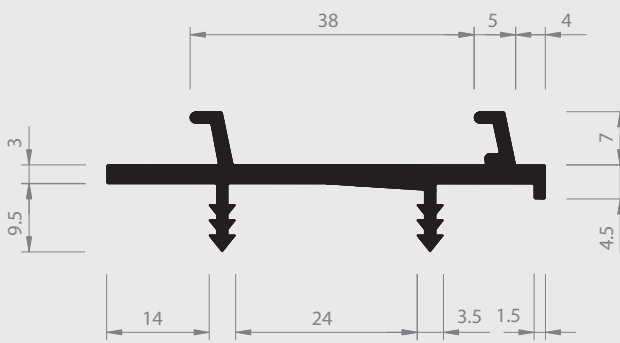
# 25 | VERBINDUNGSPROFILE



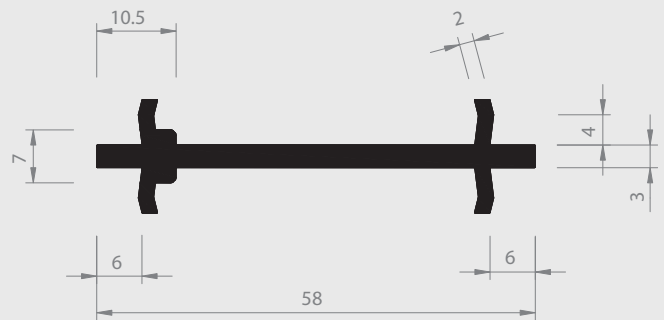
Nr.14/39 W



Nr.16/39 W



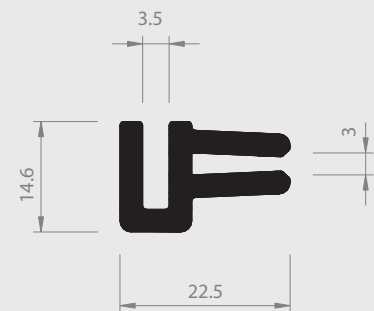
Nr. 21/90 H



Nr.21/89 H



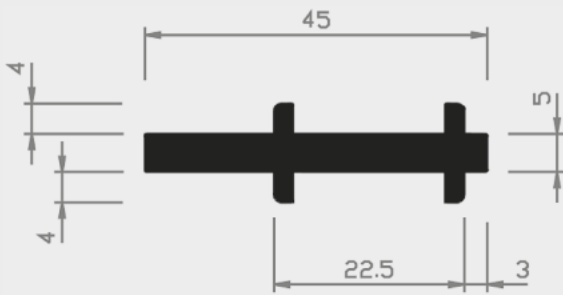
Nr. 23/98 H



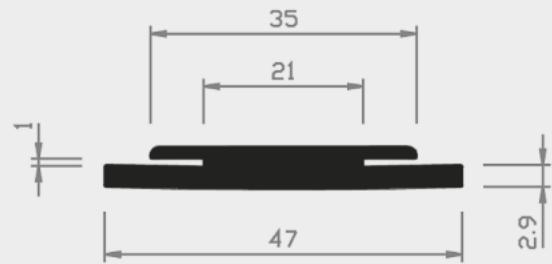
Nr. 17/56 H

= Hart PVC    
  = Weich PVC | HH = Halbhart PVC    
  = Andere Kunststoffe

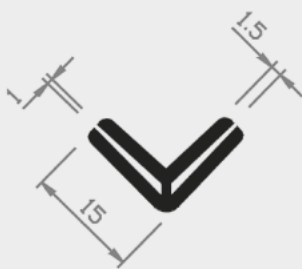
# 25 | VERBINDUNGSPROFILE



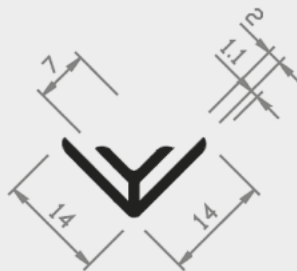
Nr. 21/87 H



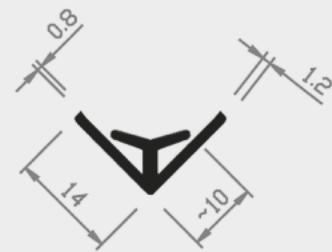
Nr. 20/72 H



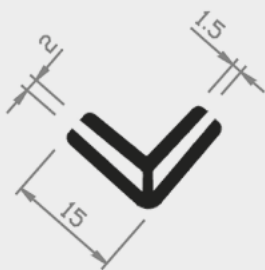
Nr. 17/70 H



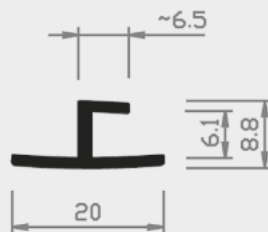
Nr. 15/70 H



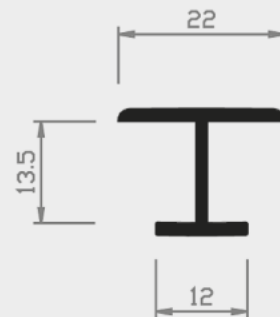
Nr. 15/70a H



Nr. 16/70 H



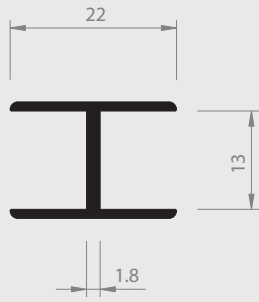
Nr. 12/66 H



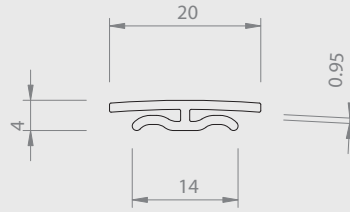
Nr. 19/61a H

= Hart PVC    
  = Weich PVC | HH = Halbhart PVC    
  = Andere Kunststoffe

# 25 | VERBINDUNGSPROFILE



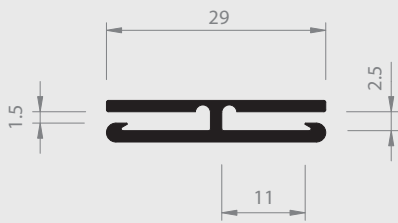
Nr.19/61cH



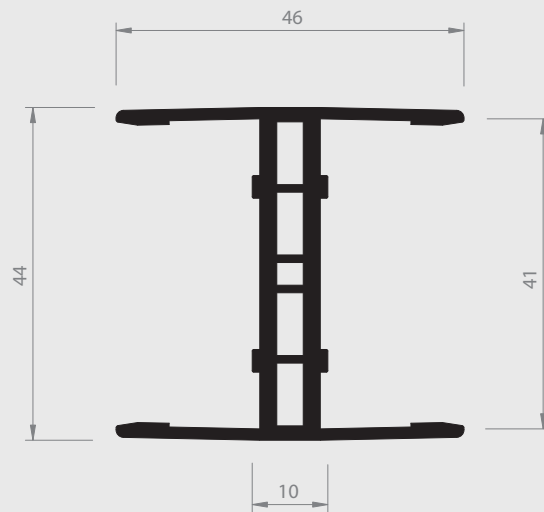
Nr. 25/72 ABS



Nr. 30/03a H



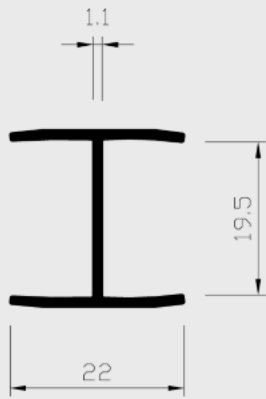
Nr.24/71 H



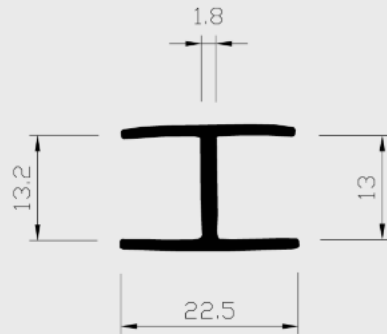
Nr.08/55 H

= Hart PVC    
  = Weich PVC | HH = Halbhart PVC    
  = Andere Kunststoffe

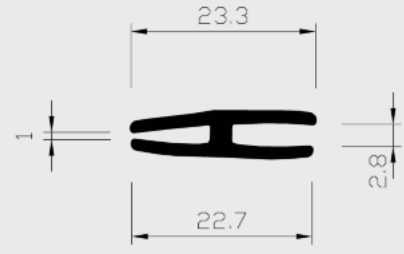
# 25 | VERBINDUNGSPROFILE



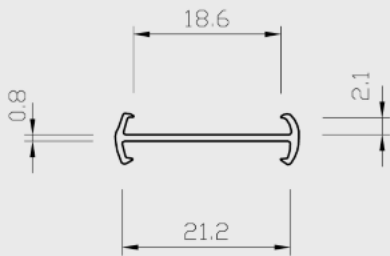
Nr. 19/64 H



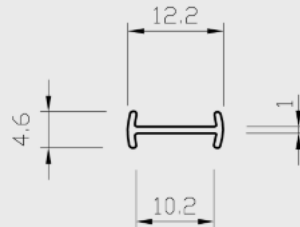
Nr. 19/61 B H



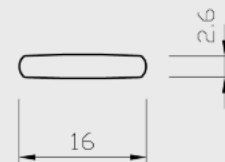
Nr. 23/72 H



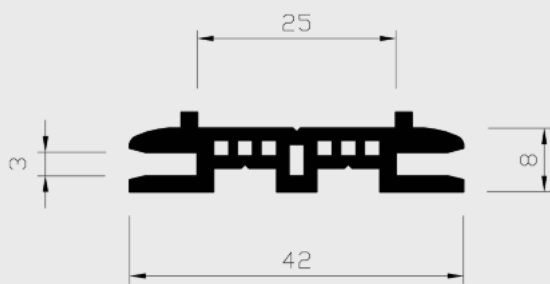
Nr. 09/75 PMMA



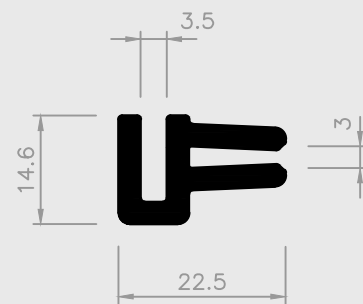
Nr. 09/47 PMMA



Nr. 16/31 ABS



Nr. 16/31 ABS



Nr. 17/56 H

= Hart PVC    
  = Weich PVC | HH = Halbhart PVC    
  = Andere Kunststoffe